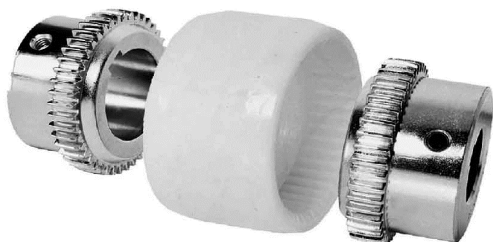


BoWex®

Tipo M No. 003 ou I No. 006



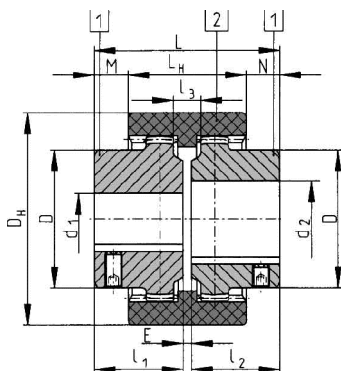
EQUIPAMENTOS LTDA.
Tel/Fax: (051) 3325.2533 - 3342.8735
e-mail: ameridrive@terra.com.br



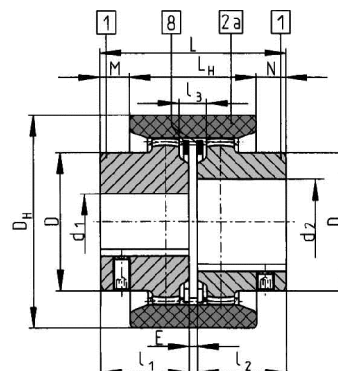
- Conexão bi-cardânica com dentes curvos
- Para acionamentos mecânicos e hidrostáticos em geral
- A combinação luva de poliamida e cubo de metal apresenta um acoplamento sem manutenção durante o funcionamento
- Suporta desalinhamento axial, radial e angular dos eixos
- Fácil montagem axial sem ferramentas especiais
- Disponível com furação de eixo ISO H7 e chaveta DIN 6885 JS9, assim como furação para eixo cônico

Componentes

Tipo M



Tipo I



Tamanho	Furação Original		Furação Máx. d1; d2	Dimensões [mm]										Peso com furação máxima			Torque		
	Bruto	Piloto	máx	l ₁ ; l ₂	E	L	L _H	M; N	l ₃	D	D _H	Diã. ext. da engrenagem	Cubo longo l ₁ ; l ₂	Luva (kg)	Cubo (kg)	Total (kg)	TKN (Nm)	TKMAX (Nm)	TKW (Nm)
M-14	x	-	15	23	4	50	37	6,5	10	25	40	33	40	0,03	0,07	0,1	10	20	5
M-19	x	-	20	25	4	54	37	8,5	10	32	48	39	40	0,03	0,1	0,23	16	32	8
M-24	x	-	24	26	4	56	41	7,5	14	36	52	45	50	0,04	0,14	0,32	20	40	10
M-28	x	-	28	40	4	84	46	19	13	44	66	54	55	0,08	0,33	0,74	45	90	23
M-32	x	-	32	40	4	84	48	18	13	50	76	63	55	0,09	0,43	0,95	60	120	30
M-38	x	-	38	40	4	84	48	18	13	58	83	69	60	0,13	0,55	1,23	80	160	40
M-42	x	-	42	42	4	88	50	19	13	65	92	78	60	0,14	0,68	1,50	100	200	50
M-48	x	-	48	50	4	104	50	27	13	68	95	78	60	0,23	0,79	1,81	140	280	70
M-65	x	27 70 lg.	65	55	4	114	68	23	16	96	132	110	70	0,55	1,90	4,35	380	760	190
I-80	-	25	80	90	6	186	93	46,5	20	124	175	145	-	1,13	5,20	11,53	700	1400	350
I-100	-	35	100	110	8	228	102	63	22	152	210	176	-	1,78	9,37	20,52	1200	2400	600
I-125	-	45	125	140	10	290	134	78	30	192	270	225	-	3,88	19,44	42,76	2500	5000	1250