

Elastische Kupplungen

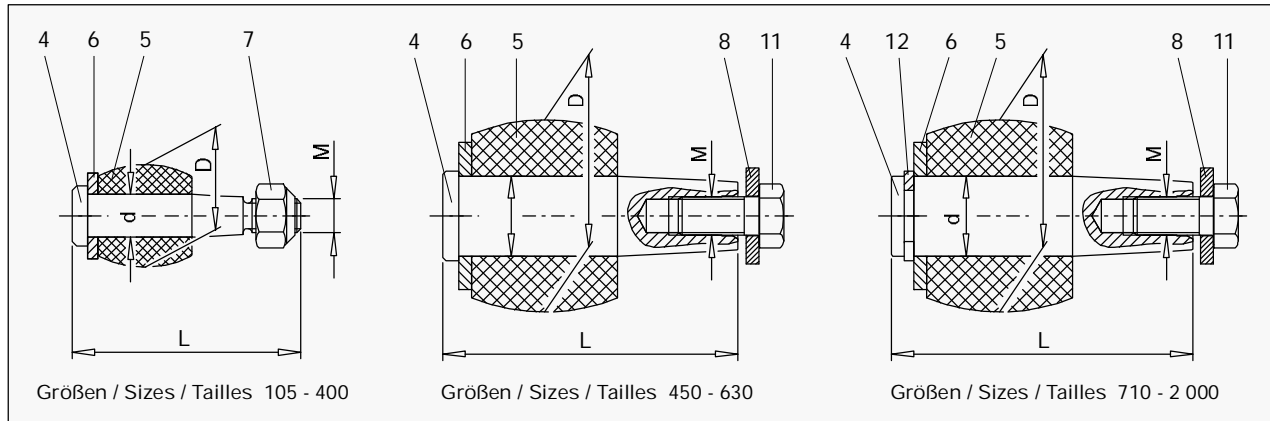
Flexible Couplings

Accouplements élastiques

Ersatzteile

Spare Parts

Pièces de rechange



Bolzen komplett / Bolts complete / Boulon complet

Teil-Nr. / Part no. N° de réf. - pièce	Benennung / Denomination Dénomination	Größen / Sizes / Tailles 105 - 400	Größen / Sizes / Tailles 450 - 630	Größen / Sizes / Tailles 710 - 2 000
4	Bolzen / Bolt / Boulon	*	*	*
6	Scheibe / Washer / Rondelle	*	*	*
7	Mutter / Nut / Ecrou	*		
8	Scheibe / Washer / Rondelle		*	*
11	Schraube / Screw / Vis		*	*
12	Sicherungsring / Circlip			*

Puffer / Buffers / Manchon

Teil-Nr. / Part no. N° de réf. - pièce	Benennung / Denomination Dénomination	Größen / Sizes / Tailles 105 - 400	Größen / Sizes / Tailles 450 - 630	Größen / Sizes / Tailles 710 - 2 000
5	Puffer / Buffers / Manchon	*	*	*

Verwendung in Kupplungsgröße Use in coupling size Utilisation dans les accouplements de taille	Kenngröße Characteristic size Taille caractéristique	Anzahl je Satz Number per set Nombre par jeu	Kenngrößen / Parameters / Tailles caractéristiques			
			D mm	d mm	L mm	M
105	105	8	20	8	45	M 6
125 144	125	8 10	24	10	53.5 ¹⁾	M 8
162 178 198	162	9 10 12	30	12	64.5 ²⁾	M 10
228 252	228	11 12	40	16	79	M 12
285 320	285	11 12	48	20	98	M 16
360 400	360	10 14	64	25	123	M 18
450 500	450	12 14	78	32	123	M 16
560 630	560	12 14	101	42	158	M 20
710 800	710	14 16	120	50	185.5	M 24
900 1 000	900	16 18	136	55	207.5	M 24
1 120 1 250	1 120	18 20	155	60	232.5	M 30
1 400 1 600	1 400	20 24	175	70	274	M 30
1 800 2 000	1 800	22 26	200	80	327	M 36

1) Bauart RWB/RBS mit Bremsscheibe: L = 59,5

1) Type RWB/RBS with brake disk: L = 59.5

1) Type RWB/RBS avec disque de frein: L = 59.5

2) Bauart RWB/RBS mit Bremsscheibe: L = 67,5

2) Type RWB/RBS with brake disk: L = 67.5

2) Type RWB/RBS avec disque de frein: L = 67.5