



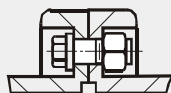
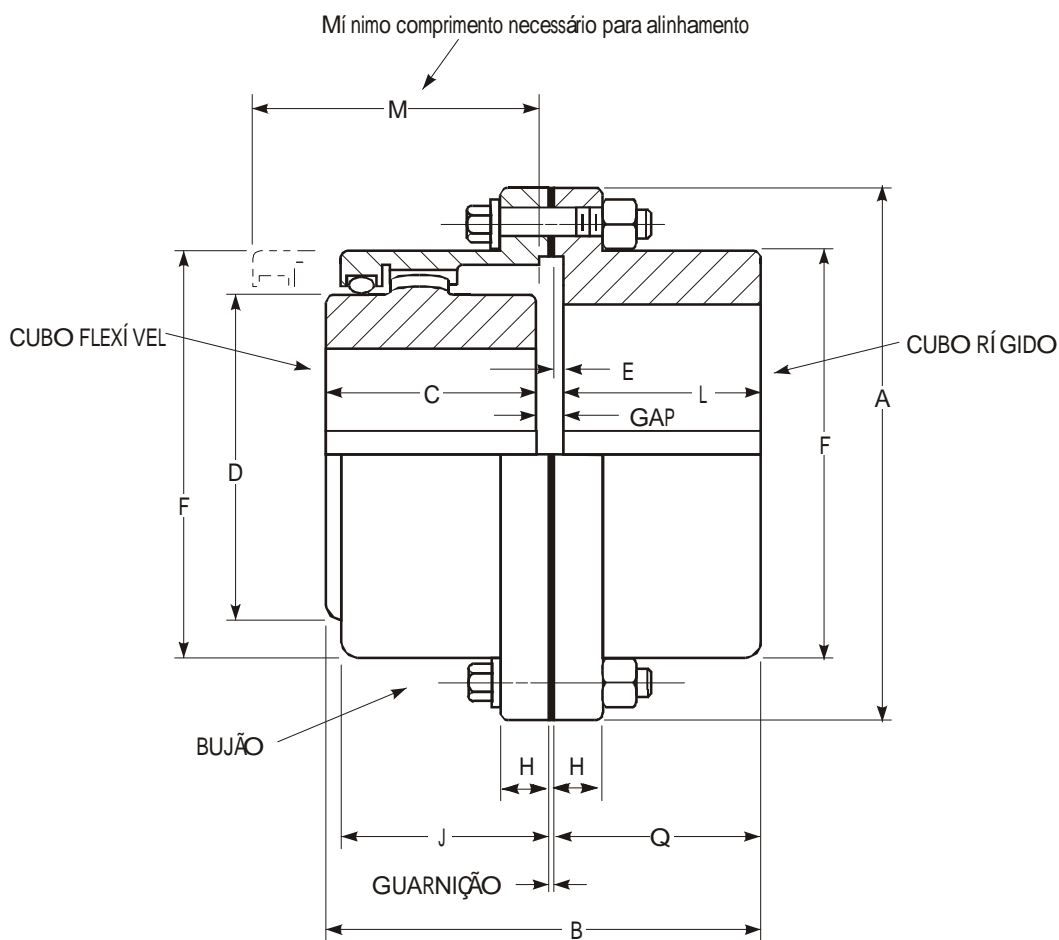
ACOPLAMENTO DE ENGRENAGEM TIPO G - SÉRIE 1000

Tipo G52 Standard

Tampa Flangeada

Simple Engrenamento

Dimensões - Milímetros



Para tamanhos 1010G ao 1055G, o tipo G10 com parafusos embutidos, são fornecidos somente quando especificado no pedido.

T.A.M. ♦	Torque Nominal (Nm) †	Rotação Máx. rpm ‡	Furo Máx. (mm) ♦		Furo Mín. (mm) ♦	Peso do acopl. s/ furo - kg		Quant. de graxa (kg)	Dimensões - Milímetros											
			Cubo Flexível	Cubo Rígido		G51	G52		A	B	C	D	E	F	H	J	M	Q	Gap	
1010G	1139	8000	50	65	12,7	4,08	4,54	0,0227	15,9	86,6	42,9	68,6	2,5	83,8	14,0	38,9	39,6	51	42,2	4
1015G	2350	6500	65	80	19,0	8,16	9,07	0,0408	152,4	99,6	49,3	86,4	2,5	105,2	19,0	47,8	46,2	61	48,8	4
1020G	4270	5600	78	98	25,4	13,6	15,9	0,0680	177,8	124,5	62,0	105,2	2,5	126,5	19,0	59,4	58,4	76	61,0	4
1025G	7470	5000	98	118	31,8	24,9	27,2	0,118	212,9	155,4	77,0	130,6	2,5	154,9	21,8	71,6	73,7	91	76,2	5
1030G	12100	4400	111	140	38,1	38,6	43,1	0,181	239,8	183,9	91,2	152,4	2,5	180,3	21,8	83,8	87,9	107	90,4	5
1035G	18500	3900	134	163	50,8	61,2	68,0	0,272	279,4	214,1	106,4	177,8	2,5	211,3	28,4	97,5	102,1	130	104,6	6
1040G	30600	3600	160	196	63,5	90,7	99,8	0,467	317,5	242,8	120,6	209,6	4,1	245,4	28,4	111,3	115,3	145	119,4	7
1045G	42000	3200	183	216	76,2	129,3	136	0,557	346,0	273,1	134,9	235,0	4,1	274,1	28,4	122,9	130,6	165	134,6	8
1050G	56600	2900	200	235	88,9	181,4	195	0,907	388,9	309,1	153,2	254,0	5,1	305,8	38,1	140,7	147,3	183	152,4	9
1055G	74000	2650	220	266	101,6	251,7	263	1,13	425,4	349,5	168,1	279,4	5,1	334,3	38,1	158,0	172,7	203	177,8	9
1060G	90400	2450	244	290	114,3	324	324	1,70	457,2	385,1	188,2	304,8	6,6	366,0	25,4	169,2	186,4	229	193,0	10
1070G	135000	2150	289	340	127,0	508	2,27	527,0	453,6	220,7	355,6	8,4	424,9	28,4	195,6	220,2	267	228,6	13