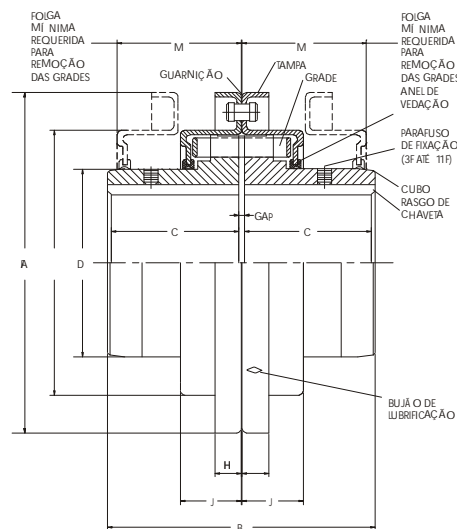


ACOPLAMENTO STANDARD TAMANHOS 3 A 190

Os acoplamentos tipo F são destinados à aplicaçãoes gerais. A FALK tem trabalhado cuidadosamente na seleção de seus distribuidores, que são preparados para atender a entrega de qualquer tamanho de acoplamento standard, quando necessário.



DIMENSÕES - Milímetros

| Tamanhos do Acopl. | DIMENSÕES - Milímetros | | | | | | | | | | | | | Peso sem furo (kg.) |
|--------------------|------------------------|-------------|-----|-----|-----|-----|-----|----|----|-----|------|--------|------|---------------------|
| | Furo Máximo | Furo Mínimo | A | B | C | D | F | H | J | M | Gap | | | |
| | | | | | | | | | | | Min. | Normal | Max. | |
| 3F | 27 | 11 | 95 | 86 | 41 | 41 | 67 | 16 | 22 | 44 | 2 | 3 | 4 | 1,5 |
| 4F | 32 | 11 | 105 | 111 | 54 | 48 | 73 | 16 | 29 | 57 | 2 | 3 | 5 | 2,2 |
| 5F | 38 | 11 | 114 | 111 | 54 | 54 | 86 | 16 | 29 | 57 | 2 | 3 | 5 | 3,0 |
| 6F | 46 | 11 | 127 | 111 | 54 | 67 | 98 | 16 | 29 | 57 | 2 | 3 | 5 | 3,7 |
| 7F | 56 | 11 | 143 | 111 | 54 | 76 | 114 | 16 | 29 | 57 | 2 | 3 | 5 | 5,2 |
| 8F | 67 | 16 | 181 | 156 | 76 | 92 | 133 | 16 | 38 | 76 | 2 | 3 | 6 | 10 |
| 9F | 71 | 32 | 194 | 168 | 83 | 98 | 146 | 16 | 38 | 76 | 2 | 3 | 6 | 12 |
| 10F | 83 | 38 | 210 | 195 | 95 | 114 | 162 | 16 | 48 | 95 | 2 | 5 | 10 | 18 |
| 11F | 90 | 38 | 225 | 195 | 95 | 127 | 181 | 16 | 48 | 95 | 2 | 5 | 10 | 22 |
| 12F | 98 | 51 | 248 | 202 | 98 | 137 | 232 | 19 | 51 | 95 | 2 | 5 | 10 | 28 |
| 13F | 108 | 51 | 279 | 202 | 98 | 156 | 251 | 19 | 51 | 95 | 2 | 5 | 10 | 36 |
| 14F | 117 | 64 | 302 | 254 | 124 | 171 | 257 | 22 | 64 | 121 | 2 | 6 | 13 | 54 |
| 15F | 127 | 64 | 349 | 260 | 127 | 184 | 270 | 29 | 64 | 121 | 2 | 6 | 13 | 65 |
| 16F | 140 | 64 | 387 | 260 | 127 | 210 | 295 | 29 | 64 | 121 | 2 | 6 | 13 | 80 |
| 17F | 152 | 76 | 425 | 267 | 130 | 238 | 333 | 29 | 64 | 121 | 2 | 6 | 13 | 106 |
| 18F | 178 | 76 | 476 | 286 | 140 | 273 | 371 | 32 | 64 | 121 | 2 | 6 | 13 | 136 |
| 190F | 203 | 102 | 546 | 387 | 191 | 305 | 413 | 32 | 92 | 181 | 2 | 6 | 13 | 243 |

‡ Tamanho de 3 até 8 têm furo de centro próximo ao furo mínimo.

◆ Dimensão B é baseada no "gap" normal.

* Comprimento M é necessário para remoção e instalação da grade plástica. Tamanhos de 3 até 11 serão montados manualmente ou com pancadas leves com parafuso sobre chaveia a 90°, dependendo do tamanho do furo. Tamanhos 12 e maiores serão montados por pressão sem parafuso a não ser que seja especificado. As dimensões são referências e estão sujeitas a mudanças, assim notificadas.