

ROTEX® GS Acoplamentos de Precisão sem Folga

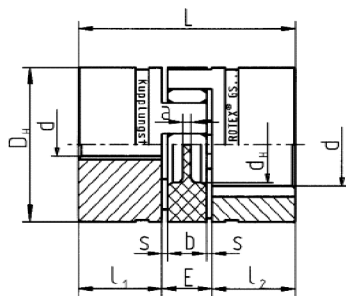
Tipo 1.0 - 1.1 - 2.0 - 2.1- 2.5 - 2.6



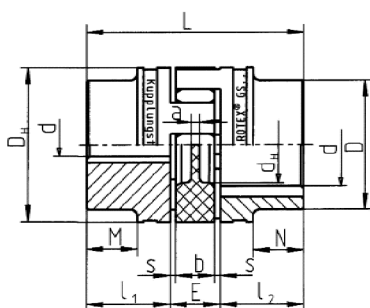
EQUIPAMENTOS LTDA.
Tel/Fax: (051) 3325.2533 - 3342.8735
e-mail: ameridrive@terra.com.br



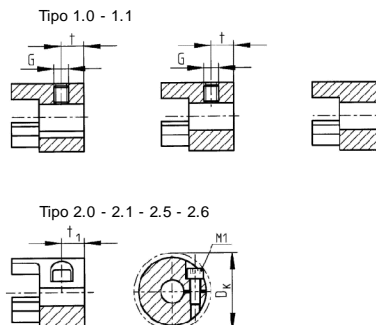
- Conexão de eixos de precisão sem folga para acionamentos de médio e alto torque
- Pequenas dimensões com baixo momento de inércia
- Fácil montagem axial sem ferramentas especiais
- Livre de manutenção e fácil inspeção visual
- Elastômeros de diversas durezas para vários tipos de acionamentos



ROTEX® GS 9 - 38 (alumínio)



ROTEX® GS 42 - 75 (aço)



ROTEX® GS tamanho	Torque nominal [Nm] ¹⁾				Furação máxima [mm]	Dimensões [mm]								Parafusos de Fixação					
	80 ShA	92 ShA	98 ShA	64 Sh D		D _H	d _H	L	l ₁ :l ₂	E	b	s	a	G	t	M ₁	t ₁	BDk	T _A [Nm]
9	1,8	3,0	5,0	----	10	20	7,2	30	10	10	8	1,0	1,5	M3	5,0	M2,5	5,0	23,4	0,76
14	4,0	7,5	12,5	----	16	30	8,5	35	11	13	10	1,5	2,0	M4	5,0	M3	5,0	32,2	1,34
19	4,9	10,0	17,0	21,0	24	40	10,5	66	25	16	12	2,0	3,0	M5	10,0	M6	12,0	46,0	10,5
24	----	35,0	60,0	75,0	28	55	18	78	30	18	14	2,0	3,0	M5	10,0	M6	10,5	57,0	10,5
28	----	95	160	200	38	65	27	90	35	20	15	2,5	4,0	M8	15,0	M8	11,5	73,0	25,0
38	----	190	325	405	45	85	30	114	45	24	18	4,0	4,0	M8	15,0	M8	15,5	83,0	25,0

ROTEX® GS tamanho	Torque nominal [Nm] ¹⁾			Furação máxima [mm]	Dimensões [mm]								Parafusos de Fixação								
	92 ShA	98 ShA	64 Sh D		D	D _H	d _H	L	l ₁ :l ₂	M;N	E	b	s	a	G	t	M ₁	t ₁	e	BDk	T _A [Nm]
42	265	450	560	55	85	95	46	126	50	28	26	20	3,0	4,0	M8	20	M10	18	32	94	69
48	310	525	655	62	95	105	51	140	56	32	28	21	3,5	4,0	M8	20	M12	21	36	105	120
55	410	685	825	74	110	120	60	160	65	37	30	22	4,0	4,5	M10	20	M12	26	42,5	120	120
65	----	940	----	80	115	135	68	185	75	47	35	26	4,5	4,5	M10	20	M12	33	45	124	120
75	----	1920	----	95	135	160	80	210	85	53	40	30	5	5	M10	25	M16	36	51	139	295

1) Torque máximo = 2x torque nominal

ROTEX® GS tamanho	Furação e torque correspondentes torques transmissíveis do cubo grampo tipo 2.0 [Nm]													
	Ø2	Ø3	Ø4	Ø5	Ø6	Ø7	Ø8	Ø9	Ø10	Ø11	Ø12	Ø14	Ø15	Ø16
9			2,1	2,2	2,3	2,4	2,5	2,6	2,7	2,8				
14				4,7	4,8	5,0	5,1	5,3	5,5	5,6	5,8	6,1	6,3	6,5
19	Ø8	Ø10	Ø11	Ø14	Ø15	Ø16	Ø18	Ø19	Ø20	Ø24	Ø25	Ø28	Ø30	Ø32
	25	27	27	29	30	31	32	32	34	35 ¹⁾				

1) Dois parafusos M4

ROTEX® GS Tamanho	Furação e torque correspondentes torques transmissíveis do cubo grampo tipo 2.5 [Nm]																																
	Ø0	Ø1	Ø4	Ø5	Ø6	Ø8	Ø9	Ø10	Ø14	Ø15	Ø16	Ø18	Ø20	Ø24	Ø25	Ø28	Ø30	Ø32	Ø35	Ø38	Ø40	Ø42	Ø45	Ø48	Ø50	Ø55	Ø60	Ø65	Ø70	Ø75	Ø80		
24		34	35	36	38	39	39	39	41	43	45	46																					
28				80	81	81	84	85	87	91	92	97	99	102	105	109																	
38					92	94	97	98	99	104	105	109	112	113	118	122	123	126	130														
42										232	244	246	255	260	266	274	283	288	294	301	309												
48												393	405	413	421	434	445	454	462	473	486	494	514										
55																473	486	498	507	514	526	539	547	567	587	608							
65																	507	518	526	535	547	559	567	587	608	627	648						
75																				1102	1124	1148	1163	1201	1239	1278	1316	1354	1393				