

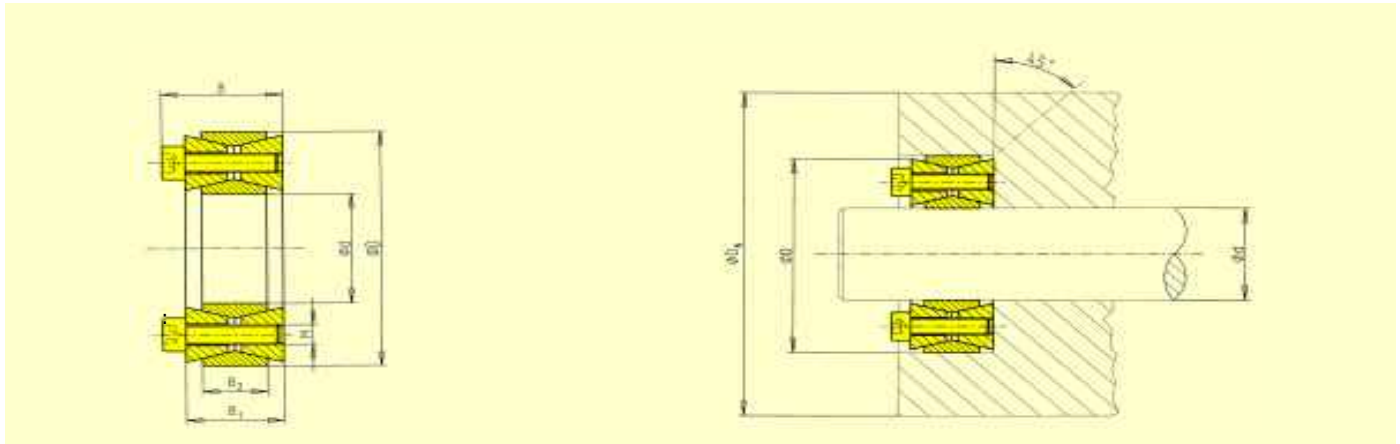
Anéis de Fixação Modelo Standard



EQUIPAMENTOS LTDA.
Tel/Fax: (051) 3325.2533 - 3342.8735
e-mail: ameridrive@terra.com.br



- Û Elimina a necessidade de chaveta
- Û Elimina Folgas entre eixos
- Û Transmissão de torque por fricção
- Û Disponível em vários tamanhos para eixos até 1.000 mm
- Û Ideal para conexões de polias, engrenagens, eixos, tambores de transportador, etc...
- Û Consulte-nos para outros modelos.



Dimensões [mm]				Parafusos de aperto			Torque e força axial		Pressão		Peso kg
d x D	B	B ₁	B ₂	M	z Anzahl	T _a ¹⁾ Nm	T Nm	F _{ax} kN	Eixo N/mm ²	Cubo	
20 x 47	27,5	20	17	M 6	8	15	280	29	225	95	0,24
22 x 47	27,5	20	17	M 6	8	15	310	29	210	95	0,23
24 x 50	27,5	20	17	M 6	8	15	370	32	210	100	0,26
25 x 50	27,5	20	17	M 6	8	15	400	32	200	100	0,25
28 x 55	27,5	20	17	M 6	10	15	500	36	200	100	0,30
30 x 55	27,5	20	17	M 6	10	15	530	36	185	100	0,29
32 x 60	27,5	20	17	M 6	12	15	680	42	205	110	0,34
35 x 60	27,5	20	17	M 6	12	15	750	43	190	110	0,32
38 x 65	27,5	20	17	M 6	14	15	930	49	200	115	0,36
40 x 65	27,5	20	17	M 6	14	15	980	49	190	115	0,34
42 x 75	33,5	24	20	M 8	12	37	1580	75	235	130	0,60
45 x 75	33,5	24	20	M 8	12	37	1700	76	220	130	0,57
48 x 80	33,5	24	20	M 8	12	37	1790	74	210	120	0,80
50 x 80	33,5	24	20	M 8	12	37	1870	75	200	120	0,60
55 x 85	33,5	24	20	M 8	14	37	2390	88	210	135	0,63
60 x 90	33,5	24	20	M 8	14	37	2610	88	190	125	0,69
65 x 95	33,5	24	20	M 8	16	37	3210	98	200	135	0,73
70 x 110	33,5	26	24	M 10	14	70	4600	132	210	130	1,26
75 x 115	39,5	28	24	M 10	14	70	4900	131	195	125	1,33
80 x 120	39,5	28	24	M 10	14	70	5200	131	180	120	1,40
85 x 125	39,5	28	24	M 10	16	70	6300	148	195	130	1,49
90 x 130	39,5	28	24	M 10	16	70	6600	147	180	125	1,53
95 x 135	39,5	28	24	M 10	18	70	7900	167	195	135	1,62
100 x 145	47	33	26	M 12	14	127	9750	195	195	135	2,01
110 x 155	47	33	26	M 12	14	127	10650	194	180	125	2,15
120 x 165	47	33	26	M 12	16	127	13300	221	185	135	2,35
130 x 180	52	38	34	M 12	20	127	17650	276	165	115	3,51
140 x 190	52	38	34	M 12	22	127	21200	302	165	125	3,85
150 x 200	52	38	34	M 12	24	127	24500	329	170	125	4,07
160 x 210	52	38	34	M 12	26	127	28400	355	170	130	4,30
170 x 225	60	44	38	M 14	22	195	33600	396	165	120	5,78
180 x 235	60	44	38	M 14	24	195	38700	431	170	130	6,05
190 x 250	68	52	46	M 14	28	195	44700	502	155	120	8,25
200 x 260	68	52	46	M 14	30	195	53500	538	155	120	8,65
220 x 285	74	56	50	M 16	26	300	68500	630	155	120	11,22
240 x 305	74	56	50	M 16	30	300	86000	717	165	130	12,20

*Consulte-nos para outros tamanhos e modelos.